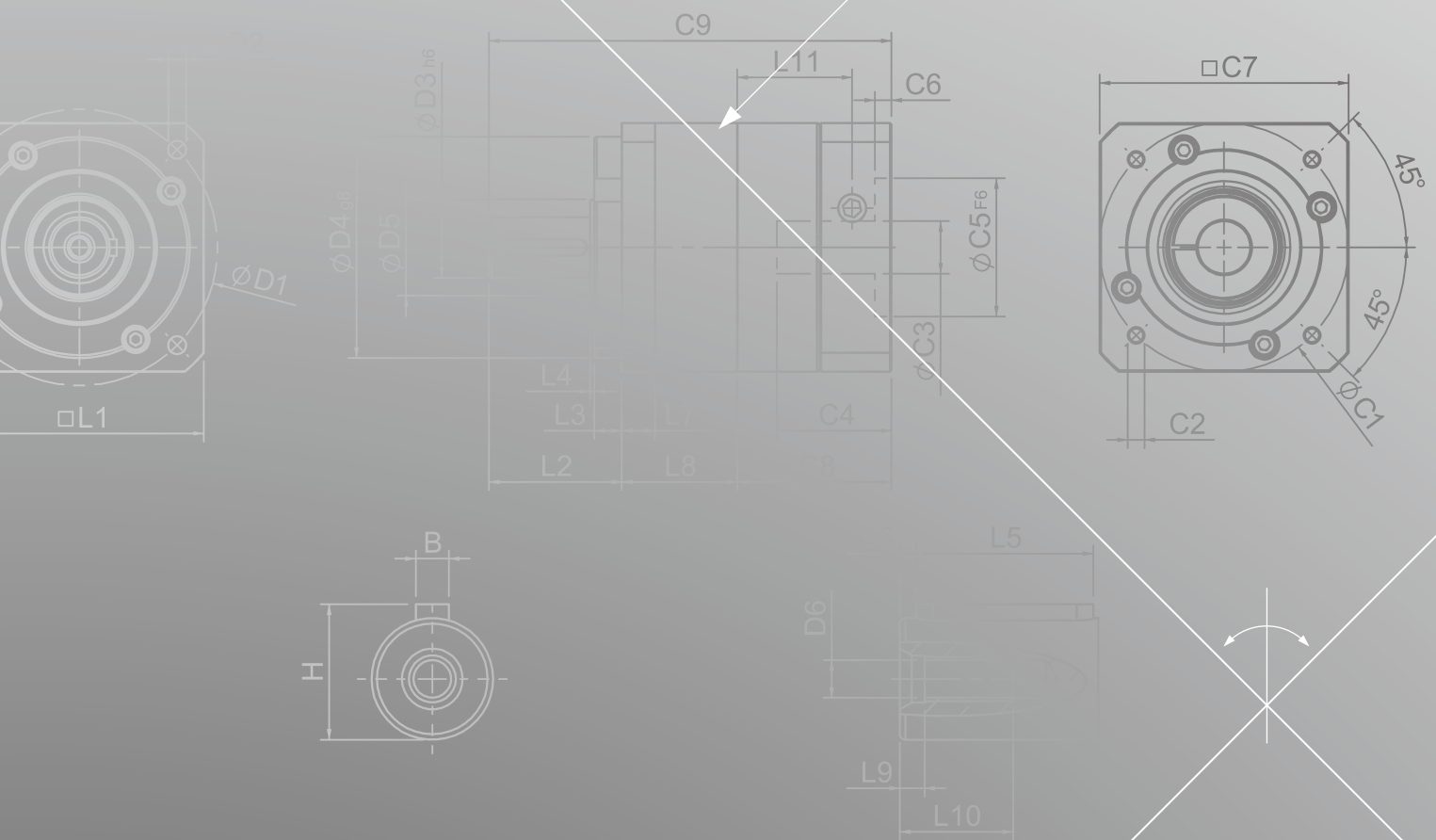
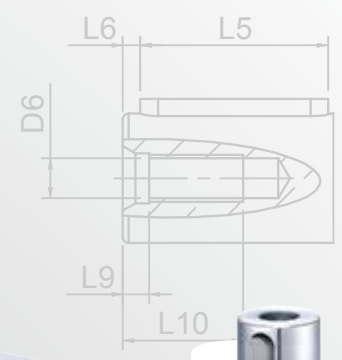
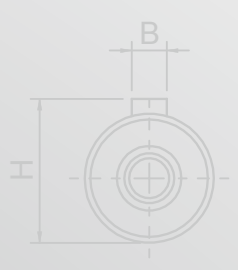
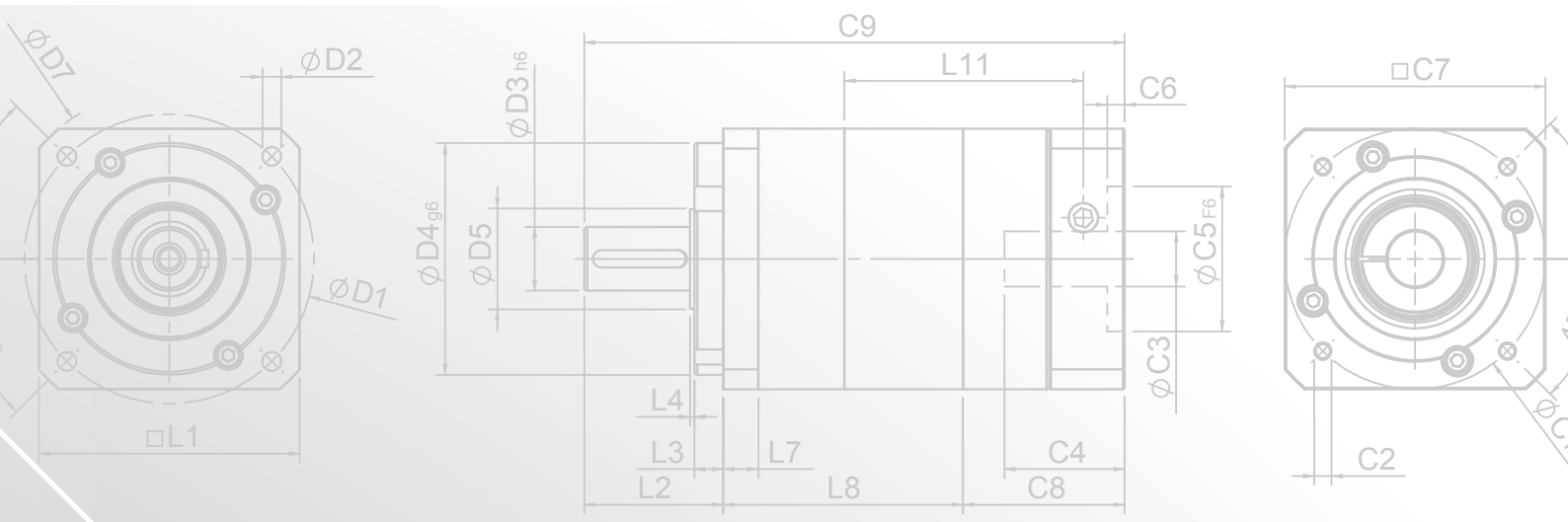
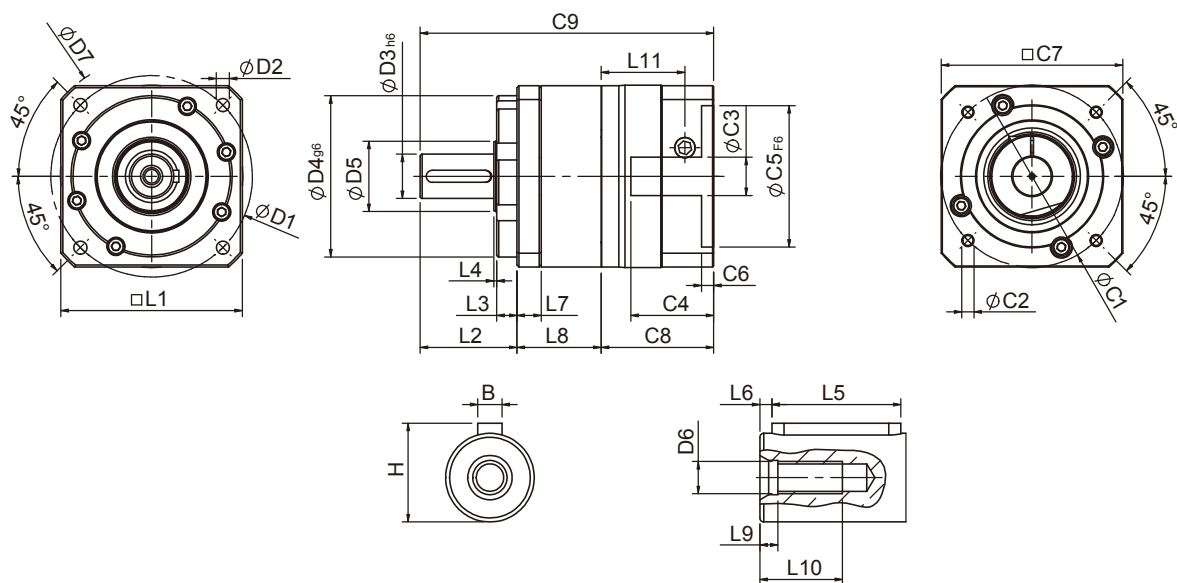


SGE SERIES





SGE Single Stage Dimensions SGE單段外型尺寸圖



Specifications 規格

Unit:mm

尺寸 Dimensions	SGE42	SGE60	SGE90
D1	-	70	100
D2	-	5.5	6.5
D3 _{h6}	-	16	22
D4 _{g6}	-	50	80
D5	-	20	35
D6	-	M5x0.8P	M8x1.25P
D7	-	80	118
L1	-	62.5	90
L2	-	37	48
L3	-	7	10
L4	-	1.5	1.5
L5	-	25	32
L6	-	2	3
L7	-	10	12.1
L8	-	36.3	41.8
L9	-	4	4.5
L10	-	16.5	20.5
L11	-	34.3	41.5
C1 ²	-	70	90
C2 ²	-	M5x0.8P	M6x1.0P
C3 ²	-	≤14/≤19	≤19/≤24/≤28
C4 ²	-	33.5	41
C5 ² _{F6}	-	50	70
C6 ²	-	4	6
C7 ²	-	60	90
C8 ²	-	44.8	55.8
C9 ²	-	118.1	145.6
B	-	5	6
H	-	18	24.5

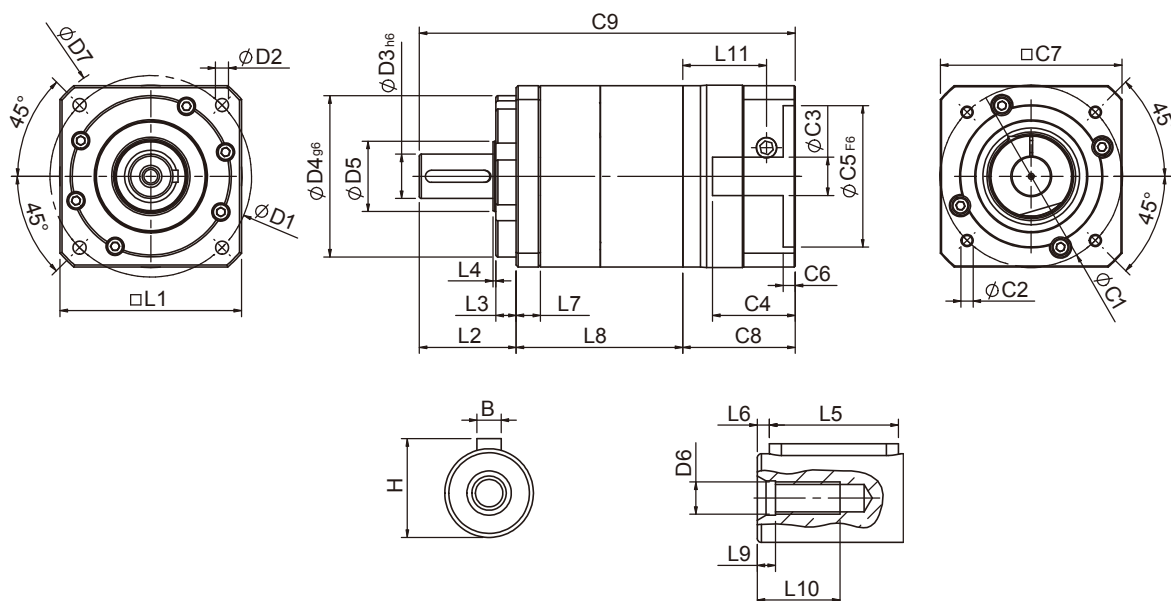
★ C1~C9是公製標準馬達連接板尺寸,請依所選用的馬達決定。

★ 本公司有權針對以上數據規格進行設計變更不先行告知。

★ C1~C9 are motor specific dimensions(metric std shown), Size may vary according to motor flange.

★ Specification subject to change without notice.

SGE Double Stage Dimensions SGE雙段外型尺寸圖



Specifications 規格

Unit:mm

尺寸 Dimensions	SGE42	SGE60	SGE90
D1	-	70	100
D2	-	5.5	6.5
D3 _{h6}	-	16	22
D4 _{g6}	-	50	80
D5	-	20	35
D6	-	M5x0.8P	M8x1.25P
D7	-	80	118
L1	-	62.5	90
L2	-	37	48
L3	-	7	10
L4	-	1.5	1.5
L5	-	25	32
L6	-	2	3
L7	-	10	12.1
L8	-	66.9	82.7
L9	-	4	4.5
L10	-	16.5	20.5
L11	-	34.3	41.5
C1 ²	-	70	90
C2 ²	-	M5x0.8P	M6x1.0P
C3 ²	-	≤14/≤19	≤19/≤24/≤28
C4 ²	-	33.5	41
C5 ² _{F6}	-	50	70
C6 ²	-	4	6
C7 ²	-	60	90
C8 ²	-	44.8	55.8
C9 ²	-	148.7	186.5
B	-	5	6
H	-	18	24.5

★ C1~C9是公製標準馬達連接板尺寸,請依所選用的馬達決定。

★ 本公司有權針對以上數據規格進行設計變更不先行告知。

★ C1~C9 are motor specific dimensions(metric std shown), Size may vary according to motor flange.

★ Specification subject to change without notice.

SGE Specifications Table SGE性能規格共表

規格 Specifications		節數 Stage	減速比 Ratio	SGE-42	SGE-60	SGE-90	SGE-115		
額定輸出力矩 T_{2N} Nominal Output Torque	N · m	1	3	9	28	85	220		
			4	10	32	80	240		
			5	11	35	95	270		
			7	10	28	85	220		
			9	8	23	75	210		
				10	8	21	65	190	
				節數 Stage	減速比 Ratio	SGE-42	SGE-60(T)	SGE-90(T)	SGE-115T
				2	15	11	34	90	250
					20	10	32	80	240
					25	11	35	95	270
					35	11	35	95	270
					45	11	35	95	270
					49	10	28	85	220
					63	10	28	85	220
			81	8	23	75	210		
			100	8	21	65	190		
急停力矩 T_{2NOT} Emergency Stop Torque	N · m	3.0 倍額定輸出力矩 (3.0 times of Nominal Output Torque) (* 最大輸出力矩 Max. Output Torque T_{2B} = 60% of Emergency Stop Torque)							
額定輸入轉速 n_{1N} Nominal Input Speed	rpm	1,2	3-100	4000	4000	3000	2500		
最大輸入轉速 n_{1max} Max. Input Speed	rpm	1,2	3-100	6000	6000	6000	5000		
標準背隙 Standard Backlash P2	arcmin	1	3-10	≤9	≤8	≤7	≤6		
		2	15-100	≤12	≤10	≤9	≤8		
扭轉剛性 Torsional Rigidity	N · m / arcmin	1,2	3-100	1.5	4.0	8.5	17		
容許徑向力 F_{2RB}^1 Max. Radial Load	N	1,2	3-100	760	1250	2030	4200		
容許軸向力 F_{2aB}^1 Max. Axial Load	N	1,2	3-100	410	700	1200	2600		
使用溫度 Operating Temp.	°C	1,2	3-100	-10°C ~ +90 °C					
使用壽命 Service Life	hr	1,2	3-100	20,000 (10,000/連續運轉 Continuous operation)					
效率 Efficiency	%	1	3-10	≥ 95%					
		2	15-100	≥ 90%					
重量 Weight	kg	1	3-10	0.9	1.9	4.8	11.5		
		2	15-100	1.1	2.4(2.2)	6.5(5.4)	13.5		
安裝方向 Mounting Position	-	1,2	3-100	任意方向 Any Direction					
噪音值 Noise Level ²	dBA/1m	1,2	3-100	61	63	66	67		
防護等級 Protection Class	-	1,2	3-100	IP65 (Optional : IP67)					
潤滑 Lubrication	-	1,2	3-100	全合成潤滑油脂 Synthetic Lubricant (Optional: Food Grade Grease)					
減速機轉動慣量 Inertia(J1)									
節數 Stage	減速比 Ratio	單位 unit	SGE-42(ψ8)	SGE-60(ψ14)	SGE-90(ψ19)	SGE-115(ψ24)			
1	3	Kg · cm ²	0.04	0.23	0.77	2.30			
	4		0.03	0.21	0.67	1.92			
	5		0.03	0.21	0.61	1.71			
	7		0.03	0.21	0.60	1.65			
	9/10		0.03	0.21	0.60	1.63			
節數 Stage	減速比 Ratio		SGE-42(ψ8)	SGE-60(ψ14)/ SGE-60T(ψ8)	SGE-90(ψ19)/ SGE-90T(ψ14)	SGE-115T(ψ19)			
2	15/20/25		0.03	0.21(0.03)	0.61(0.21)	0.61			
	35/49		0.03	0.21(0.03)	0.60(0.21)	0.60			
	45/63/81/100		0.03	0.21(0.03)	0.60(0.21)	0.60			

1. 輸出轉速 100rpm 時，作用於輸出軸中心位置。Applied to the output shaft center @100rpm.
 2. 3000rpm 空載量測。Measured at 3000 rpm with no load. These values are measured by gearbox with ratio = 10 (1-stage) or ratio = 100 (2-stage) at nominal input speed or 3000 rpm (if nominal input speed is higher than 3000 rpm) with no load.
 ※本公司有權對以上數據規格逕行設計變更不先行告知。The above figures/specifications are subject to change without prior notice.

Products due to human error, natural disasters or other factors lead to poor or damaged, will not be covered under warranty.
 產品因人為原因或天災等因素導致不良或損壞，不在保固範圍內。